

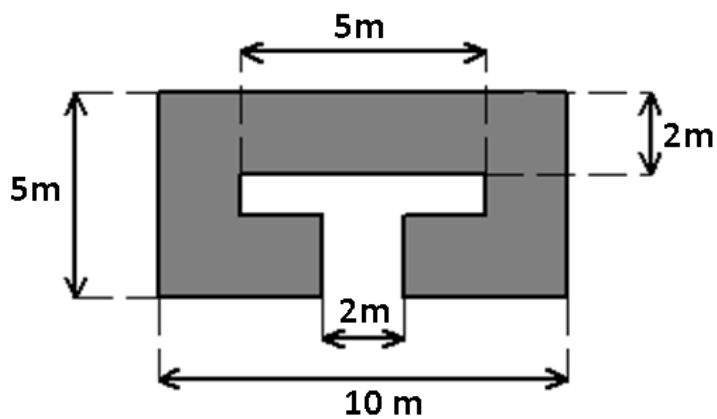


- 1) A professora de matemática de Joãozinho afirmou que na adição de números inteiros a ordem em que as parcelas são adicionadas não altera o valor da soma. Então, quando a professora pediu na prova de matemática que ele resolvesse a expressão  $12 + (-4) + 8$ , ele prontamente escreveu  $12 + (-4) + 8 = 12 - 4 + 8 = 8 + 4 - 12 = 0$ . Está certa a conta de Joãozinho? Se não está, qual o erro que ele cometeu?

- 2) Para numerar as páginas de um livro, um editor resolveu utilizar apenas os números naturais pares, começando com o número 2; isto é, as páginas foram numeradas com os números naturais na sequência: 2, 4, 6, 8, 10, 12, 14, 16, etc. Se o número total de páginas do livro é 400, quantas vezes foi escrito o algarismo 0 na numeração das páginas?

- 3) Num torneio de futebol com 5 times, cada um deles enfrentou os outros 4, exatamente uma vez. A regra para pontuação foi a tradicional, se houver empate cada um ganha um ponto, e se houver um vencedor, este leva 3 pontos e o perdedor não ganha pontos. No final do torneio, verificou-se que somando todos os pontos obtidos por cada time, o resultado foi 23 pontos. É possível que um dos times tenha perdido todas as partidas? Justifique.

- 4) O contorno da figura pintada a seguir é composto apenas de segmentos de reta horizontais e verticais:



Determine o perímetro da figura.

- 5) Paulo é um menino muito curioso, quer saber tudo sobre todo mundo. Quando foi passear na casa dos tios João e Maria, foi logo perguntando suas idades. Maria, meio a contragosto, respondeu: Minha idade é o dobro da sua, menino, e João respondeu: eu tenho o dobro da idade de Maria. Paulo coçou a cabeça, fez umas continhas, e disse: Ah! Então daqui a 20 anos o tio João terá o dobro da idade que eu tiver. Quais as idades atuais de Paulo, Maria e João?

- 6) Para multiplicar um número de dois algarismos por 32, Maria resolveu usar uma calculadora. Ela digitou certo o número, mas na hora de digitar 32, acabou digitando 23 e o resultado foi 644. Se tivesse digitado 32, qual seria o resultado?

- 7) Escreva seis frações distintas, cujos numeradores e denominadores são números naturais, e cuja soma seja igual a  $\frac{3}{2}$ .





OPMat  


3ª OPMat

NÍVEL 1



- 8) Se duas pizzas inteiras custam R\$7,50 mais meia pizza, quanto custa uma pizza inteira?