

Você está participando da
12ª Olimpíada Pontagrossense de Matemática!
Primeira Fase - Nível 2

Instruções

A duração da prova é de 3 horas. E o tempo mínimo de prova é de 30 minutos. O caderno de questões pode ser feito à lápis ou à caneta, você poderá levá-lo para a casa.

É permitido o uso de borracha, régua, esquadros e compasso para resolver as questões da prova.

Durante a prova não será permitido: comunicar-se com outras pessoas, além do aplicador de provas; bem como usar quaisquer aparelhos eletrônicos (celulares, tablets, relógios, *smartwatches*, etc.). Não é permitido entrar na sala de aplicação de provas com folhas de rascunho, anotações ou livros.

Você receberá um cartão de respostas. Ele é personalizado. Verifique se o cartão de respostas que você recebeu tem seu nome, em caso afirmativo assine-o ou então comunique ao fiscal de sala que o cartão que você recebeu não é o seu.

O cartão de respostas que você recebeu tem 60 questões, mas sua prova tem apenas 20 questões, assim você deve marcar as respostas de sua prova nas questões do seu cartão de respostas numeradas de 1 a 20.

Cada questão tem cinco alternativas de resposta: (a), (b), (c), (d), (e), e apenas uma delas é correta.

Marque suas respostas com caneta esferográfica com tinta azul escura ou preta, escrita grossa e de corpo transparente. Como no exemplo abaixo:

Questão 60: Enunciado?

- (a) Correta
- (b) Incorreta
- (c) Incorreta
- (d) Incorreta
- (e) Incorreta

60
<input checked="" type="checkbox"/>
<input type="checkbox"/>
<input type="checkbox"/>
<input type="checkbox"/>
<input type="checkbox"/>

Observe que a alternativa correta da Questão 60 é (a), e no gabarito, na Questão 60 o quadradinho (a) foi preenchido. Lembre-se de pintar todo o quadradinho, como na figura.

Marque apenas uma alternativa para cada questão. Marcando mais de uma alternativa perderá os pontos da questão, mesmo que uma das alternativas seja a correta.

Ao final da prova, entregue o cartão de respostas para o fiscal de sala.

Boa Prova! Que a Matemática esteja com você!

Realização:

Apoio:

Questão 1

Rascunho

Três caixas são apresentadas a você. Uma contém R\$1000,00, as outras duas estão vazias. Cada caixa tem uma pista escrita sobre seu conteúdo e apenas uma mensagem diz a verdade, as outras duas mentem.

- a primeira caixa diz: "O dinheiro não está aqui",
- a segunda caixa diz: "O dinheiro está na primeira caixa" e
- a terceira caixa diz: "O dinheiro não está aqui".

Qual caixa contém o dinheiro?

- (a) a primeira caixa.
- (b) a segunda caixa.
- (c) a terceira caixa.
- (d) mais de uma caixa pode conter o dinheiro.
- (e) nenhuma das caixas.

Questão 2

Pedro está brincando com um jogo de tabuleiro que possui casas numeradas de 2 a 12. Ele deve escolher uma única casa para posicionar sua peça. Em seguida, são lançados dois dados honestos, e Pedro ganha uma recompensa se a soma dos resultados dos dados for igual ao número da casa escolhida.

Qual é a melhor casa para Pedro posicionar sua peça, de modo a maximizar a chance de receber a recompensa?

- (a) 6
- (b) 7
- (c) 8
- (d) 9
- (e) 5

Questão 3

Rascunho

Um colecionador tem três relógios raros: um de Ouro (O), um de Prata (P) e um de Bronze (B). Ele deixou as seguintes pistas sobre a idade deles:

- I. O relógio de Ouro tem o triplo da idade do de Prata.
- II. O relógio de Prata tem metade da idade do de Bronze.
- III. Daqui a 10 anos, o relógio de Bronze terá o quádruplo da idade que o de Prata tem hoje.

Qual será a idade do relógio de Prata daqui a 10 anos?

- (a) 15 anos
- (b) 20 anos
- (c) 25 anos
- (d) 30 anos
- (e) 35 anos

Questão 4

Considerando o número N como o resultado da multiplicação de todos os números inteiros de 1 até 20.

Assinale a alternativa que representa a maior potência de 3 que divide o número N .

- (a) 3^8
- (b) 3^7
- (c) 3^6
- (d) 3^5
- (e) 3^9

Questão 5

Rascunho

Barnabé possui uma tecla especial em sua calculadora. Sempre que ele digita um número n e pressiona essa tecla, o número exibido passa a ser: $2 \times n + 1$.

Por exemplo, se Barnabé digitar 12, ao apertar a tecla especial aparecerá: $2 \times 12 + 1 = 25$.

Em certo dia, Barnabé digitou um número, pressionou duas vezes a tecla especial e obteve como resultado um valor 5 vezes maior que o número digitado inicialmente. Qual número Barnabé obterá se pressionasse mais uma vez a tecla especial?

- (a) 23
- (b) 15
- (c) 31
- (d) 3
- (e) 2

Questão 6

Dado que $0 < a < b < c < d$, qual dos seguintes valores é o maior?

Sugestão: Obedecendo as condições dadas, substitua a , b , c e d por números naturais quaisquer para facilitar sua resolução.

- (a) $\frac{a+b}{c+d}$
- (b) $\frac{a+d}{b+c}$
- (c) $\frac{b+c}{a+d}$
- (d) $\frac{b+d}{a+c}$
- (e) $\frac{c+d}{a+b}$

Questão 7

Rascunho

Maria e João estão em salas separadas. Cada um lança uma moeda e tenta adivinhar o resultado do lançamento do outro. Eles vencem o jogo se pelo menos um deles acertar o palpite. Antes de se separarem, eles combinam a seguinte estratégia:

- Maria sempre diz que o resultado de João foi o mesmo que o dela.
- João sempre diz que o resultado de Maria foi o oposto do dele.

Qual é a probabilidade de eles vencerem o jogo?

- (a) 0%
- (b) 25%
- (c) 100%
- (d) 75%
- (e) 50%

Questão 8

Considerando que um triângulo equilátero e um hexágono regular têm perímetros iguais, assinale a alternativa que representa a razão entre a área do triângulo e a área do hexágono.

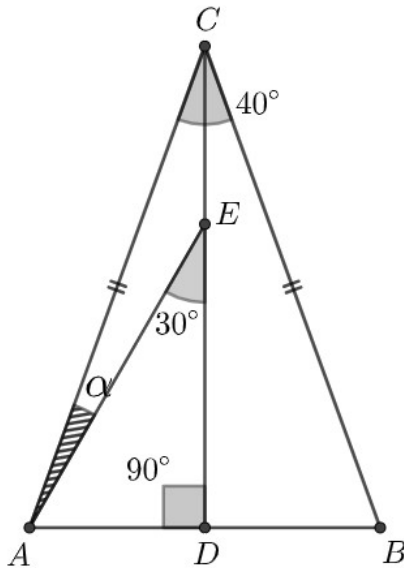
- (a) $\frac{5}{6}$
- (b) $\frac{1}{2}$
- (c) $\frac{3}{2}$
- (d) $\frac{2}{3}$
- (e) $\frac{1}{6}$

Questão 9

Rascunho

Seja ABC um triângulo isósceles, de base \overline{AB} , conforme figura abaixo. Além disso, sabe-se que:

$$\widehat{ACB} = 40^\circ, \quad \widehat{ADE} = 90^\circ \quad \text{e} \quad \widehat{AED} = 30^\circ.$$



Agora determine o valor do ângulo \widehat{CAE} representado por α na figura.

- (a) 10°
- (b) 20°
- (c) 35°
- (d) 40°
- (e) 60°

Questão 10

Se $\frac{a}{b} = \frac{9}{4}$ e $\frac{b}{c} = \frac{5}{3}$, então $\frac{a-b}{b-c}$ é igual a:

- (a) $\frac{1}{4}$
- (b) $\frac{25}{8}$
- (c) $\frac{5}{4}$
- (d) $\frac{5}{2}$
- (e) Não é possível determinar o valor solicitado

Questão 11

O ano 2026 é formado pelos algarismos 0, 2, 2 e 6, logicamente não nessa ordem.

Assinale a alternativa que corresponde a daqui quantos anos ocorrerá o próximo ano cujos algarismos serão 0, 2, 2 e 6, novamente.

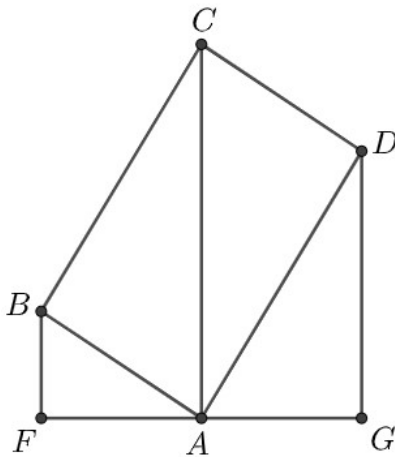
- (a) 38
- (b) 180
- (c) 234
- (d) 36
- (e) 37

Questão 12

Na figura abaixo, o quadrilátero $ABCD$ é um retângulo.

Os pontos F , A e G estão alinhados.

Os segmentos DG , BF e AC são todos perpendiculares ao segmento FG .



Sabendo que o comprimento de DG é 15 cm e o comprimento de BF é 6 cm, determine o comprimento de FG .

- (a) $2\sqrt{15}$ cm
- (b) 30 cm
- (c) $3\sqrt{10}$ cm
- (d) $\sqrt{15}$ cm
- (e) $6\sqrt{10}$ cm

Rascunho

Questão 13

Considere todos os números divisíveis por seis de quatro algarismos, cujos algarismos estão em ordem crescente, da esquerda para a direita.

Qual é o algarismo das centenas do maior desses números?

- (a) 7
- (b) 6
- (c) 5
- (d) 4
- (e) 3

Questão 14

No Planeta *OPMat - 12*, os habitantes utilizam um calendário um tanto diferente. Eles marcam os anos da mesma forma que nós, utilizam 365 dias, 12 meses com os mesmos nomes e a mesma quantidade de dias. Entretanto eles demarcam as semanas de uma forma diferente, suas semanas contém 12 dias.

CALENDÁRIO *OPMat - 12*

MAIO 2026

1° 2° 3° 4° 5° 6° 7° 8° 9° 10° 11° 12°

	1	2	3	4	5	6	7	8	9	10	
11	12	13	14	15	16	17	18	19	20	21	22
23	24	25	26	27	28	29	30	31			

Se hoje é o 8^o dia da semana, dia 30 de maio de 2026 em *OPMat - 12*, em que dia da semana cairá o dia 28 de maio de 2027 nesse planeta?

- (a) 1^o dia da semana
- (b) 5^o dia da semana
- (c) 8^o dia da semana
- (d) 11^o dia da semana
- (e) 12^o dia da semana

Rascunho

Questão 15

Considere o seguinte jogo criado por Romário. Um tabuleiro possui 7 casas em linha reta, numeradas de 1 a 7, sendo a casa 1 a casa inicial e a casa 7 a casa final. Romário começa na casa inicial. Em cada rodada, Romário lança um dado honesto de 6 faces numeradas de 1 a 6. O número obtido indica quantas casas ele deve avançar no tabuleiro. Romário vence se parar exatamente na casa final. Se ultrapassar a casa 7, ele perde imediatamente.

Por exemplo, se Romário tira 2 no primeiro lançamento, avança para a casa 3. Se, no lançamento seguinte, tirar 5, ultrapassa a casa final e perde.

Qual é a probabilidade de Romário vencer até o segundo lançamento do dado?

- (a) $\frac{1}{4}$
- (b) $\frac{11}{36}$
- (c) $\frac{1}{3}$
- (d) $\frac{5}{18}$
- (e) $\frac{7}{36}$

Questão 16

Num país com alta inflação, ocorreu a seguinte situação: ao longo de três semanas consecutivas, o preço da gasolina sofreu um aumento de 50%, depois uma redução de 20% e, por fim, um novo aumento de 25%.

Em relação ao preço inicial, ao final desse período o preço da gasolina:

- (a) não sofreu alteração
- (b) teve um aumento de 20%
- (c) teve um aumento de 40%
- (d) teve um aumento de 50%
- (e) teve um aumento de 60%

Rascunho

Questão 17

Rascunho

Sabendo que o triângulo ABC , com $\overline{AB} = \overline{AC} = 10$ cm, $\overline{BC} = 12$ cm está inscrito no círculo, então o raio do círculo tem medida:

- (a) $\frac{25}{4}$ cm
- (b) $\frac{5}{8}$ cm
- (c) $\frac{25}{8}$ cm
- (d) 4 cm
- (e) 6 cm

Questão 18

Os armários da Escola de Ensino Fundamental Pytha-Porã são numerados de 1 a 500. Começando a contagem pelo armário 1, a cada seis armários há um adesivo azul, a cada nove armários há um adesivo amarelo e a cada dez armários há um adesivo verde.

Quantos armários têm os três adesivos?

- (a) 6
- (b) 7
- (c) 5
- (d) 8
- (e) Nenhuma das alternativas anteriores

Questão 19

Rascunho

Sabendo que $a \neq b$, assinale a alternativa que representa a simplificação da expressão

$$\frac{a - b}{a^{-2} - b^{-2}}$$

(a) $(a^2 - b^2)(a - b)$

(b) $\frac{ab}{a + b}$

(c) $\frac{1}{a + b}$

(d) $\frac{a^2 b^2}{a + b}$

(e) $-\frac{a^2 b^2}{a + b}$

Questão 20

Um projetista concluiu que para fabricar uma mesa redonda que comporte 4 pessoas em sua volta, de forma confortável, deverá considerar um arco de circunferência com no mínimo 90 cm de comprimento para cada ocupante.

O tampo redondo da mesa será confeccionado a partir de uma placa quadrada de madeira compensada.

Adotando $\pi = 3$, qual é a menor medida inteira, em centímetros, do lado da placa quadrada que permite obter esse tampo de mesa?

(a) 90 cm

(b) 110 cm

(c) 115 cm

(d) 120 cm

(e) 145 cm