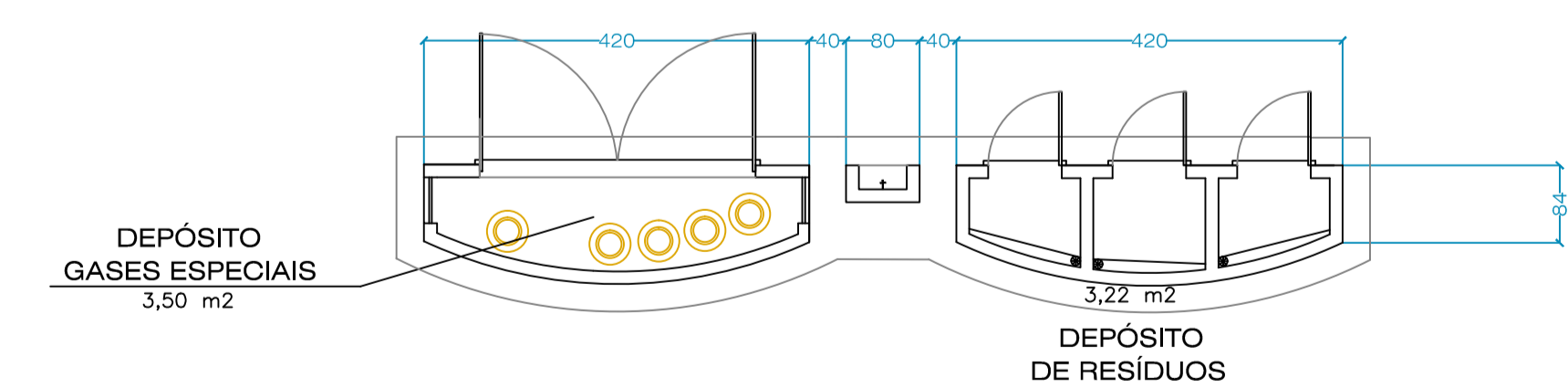


- CONVENÇÕES DE FLUXOS:**
- FLUXO DE MATERIAIS
  - FLUXO DE FUNCIONÁRIOS
  - FLUXO DE ALUNOS
  - FLUXO DE ANIMAIS
- CONVENÇÕES DA REFORMA:**
- EXISTENTE
  - CONSTRUIR / INSTALAR
  - FA PORTAS COM FECHAMENTO AUTOMÁTICO
  - QUADRO DE ALUMÍNIO COM TELA, PARA JANELAS

LABORATÓRIO DE TÉCNICAS CIRURGICAS  
Escala 1 : 75



**UEPG**  
Universidade Estadual de Ponta Grossa

PROJETO: PROJETO DE ARQUITETURA - REFORMA

OBRA: LABORATÓRIO DE TÉCNICAS CIRÚRGICAS - BLOCO III

REFERÊNCIA: PLANTA DE LAYOUT / FLUXO - PÓS - REFORMA

PROPRIETÁRIO: RESP. TÉCNICO:

Engº Ariangelo Hauer Dias      Engº Gabriela Mazureki Campos Bahniuk  
CREA - PR 31279 / D      CREA - PR 94132 / D

DESENHO: Arlindo Alessandra	DATA: agosto/2016-rev14	ESCALAS: INDICADAS	PRANCHA: 25
-----------------------------------	----------------------------	-----------------------	----------------

**PROPLAN** Pró-reitoria de Planejamento